

Dreame  
Hair Miracle

Dreame Miracle  
Hair Dryer  
Εγχειρίδιο χρήσης

**DREAME**

## ΠΡΟΕΙΔΟΠΟΙΗΣΗ

Για να αποφύγετε τυχαίο τραυματισμό λόγω ατυχήματος ηλεκτροπληξία ηλεκτροπληξία ή πυρκαγιά λόγω ακατάλληλης χρήσης, διαβάστε προσεκτικά το παρόν εγχειρίδιο πριν από τη χρήση και φυλάξτε το για μελλοντική αναφορά.

Το πιστολάκι μαλλιών δεν πρέπει να χρησιμοποιείται από άτομα (συμπεριλαμβανομένων των παιδιών) με σωματικές, αισθητηριακές ή διανοητικές αναπηρίες ή άτομα με περιορισμένη εμπειρία ή γνώσεις, εκτός εάν οι γονείς ή οι κηδεμόνες παρέχουν επαρκή επίβλεψη.

Μην επιτρέπετε στα παιδιά να χρησιμοποιούν το σεσουάρ ή να το χρησιμοποιούν ως παιχνίδι. Θα πρέπει να δίνεται ιδιαίτερη προσοχή όταν χρησιμοποιείτε το σεσουάρ κοντά σε παιδιά.  
Μην επιτρέπετε στα παιδιά να καθαρίζουν ή να συντηρούν το στεγνωτήριο των αφύλακτων μαλλιών.

Για την αποφυγή κινδύνων, τα κατεστραμμένα καλώδια τροφοδοσίας πρέπει να αντικαθίστανται μόνο από τον κατασκευαστή ή τον αντιπρόσωπο σέρβις του.

Μην βυθίζετε το στεγνωτήριο σε νερό ή άλλα υγρά, καθώς περιέχει ηλεκτρικά εξαρτήματα. Εάν το στεγνωτήριο πέσει στο νερό, αποσυνδέστε το αμέσως από την πρίζα και μην το χρησιμοποιήσετε ακόμα και αν είναι στεγνό.

Όταν χρησιμοποιείτε το πιστολάκι μαλλιών στο μπάνιο, αποσυνδέστε το από την πρίζα μετά τη χρήση, καθώς αποτελεί κίνδυνο αν βρίσκεται κοντά σε νερό, ακόμη και όταν το πιστολάκι μαλλιών είναι απενεργοποιημένο.

Για πρόσθετη προστασία στο ηλεκτρικό κύκλωμα Για να παρέχεται πρόσθετη προστασία στο ηλεκτρικό κύκλωμα που τροφοδοτεί το λουτρό, συνιστάται η εγκατάσταση μιας διάταξης ρεύματος διαρροής (RCD) με ονομαστικό ρεύμα διαρροής που δεν υπερβαίνει τα 30 mA. Επικοινωνήστε με τον εγκαταστάτη σας για τους διακόπτες σφάλματος γης. Πρέπει να αγοραστεί ξεχωριστά.

Το σεσουάρ είναι εξοπλισμένο με θερμικό διακόπτη ασφαλείας χωρίς λειτουργία επαναφοράς για την αποφυγή υπερθέρμανσης.

Εάν η συσκευή σταματήσει λόγω υπερθέρμανσης, αφαιρέστε την από το πρίζα. και περιμένετε μέχρι να κρυώσει.

Σημείωση: Για να αποφευχθεί οποιοσδήποτε κίνδυνος λόγω λανθασμένης επαναφοράς της θερμικής προστασίας, το στεγνωτήριο δεν πρέπει να τροφοδοτείται από εξωτερικό διακοπτόμενο τροφοδοτικό. τροφοδοτικό, όπως τροφοδοτικό με χρονοδιακόπτη. χρονοδιακόπτη, ούτε να συνδέεται σε κύκλωμα που ενεργοποιείται και απενεργοποιείται περιοδικά από κοινό στοιχείο.



\* Μην χρησιμοποιείτε το πιστολάκι μαλλιών κοντά σε μπανιέρα, ντους, νιπτήρες ή άλλες πηγές νερού.

Για να αποφύγετε κινδύνους, μην καλύπτετε τις εισόδους και τις εξόδους αέρα.

Για να αποφύγετε κινδύνους, αποτρέψτε τα μαλλιά από το να πιαστούν στην εισαγωγή αέρα κατά τη χρήση.

Για την αποφυγή εγκαυμάτων, μην αγγίζετε καυτές επιφάνειες, όπως οι έξοδοι αέρα, κατά τη διάρκεια της χρήσης και αμέσως μετά τη διακοπή λειτουργίας.

Μην αγγίζετε την πρίζα ή οποιοδήποτε μέρος του στεγνωτήρα μαλλιών με βρεγμένα χέρια. Διαφορετικά, μπορεί να προκληθεί ηλεκτροπληξία.

Βεβαιωθείτε ότι το στεγνωτήριο μαλλιών είναι αποσυνδεδεμένο από την πρίζα όταν δεν χρησιμοποιείται και πριν από την εκτέλεση οποιασδήποτε εργασίας συντήρησης ή επισκευής.

Για να αποφύγετε ζημιά στο καλώδιο τροφοδοσίας, μην το τυλίγετε ή το δένετε κόμπο όταν αποθηκεύετε το σεσουάρ.

Κρατήστε το καλώδιο τροφοδοσίας μακριά από πηγές θερμότητας και μέρη όπου η μόνωσή του θα μπορούσε να υποστεί ζημιά.

Μην χρησιμοποιείτε το σεσουάρ σε αυτούς τους χώρους όπου χρησιμοποιούνται προϊόντα αερολύματος (σπρέι) ή όπου υπάρχουν εύφλεκτες ουσίες.

Μην χρησιμοποιείτε το πιστολάκι μαλλιών για οποιονδήποτε άλλο σκοπό εκτός από το στέγνωμα των μαλλιών σας, όπως το στέγνωμα ρούχων ή άλλων αντικειμένων.

Κρατήστε απόσταση τουλάχιστον 10 cm μεταξύ της εξόδου αέρα και των μαλλιών. Διαφορετικά, τα μαλλιά μπορεί να τραβηχτούν μέσα στο σεσουάρ και να καταστραφούν.

Χρησιμοποιήστε το πιστολάκι μαλλιών στην ονομαστική ισχύ. Για να αποφύγετε κινδύνους, μη χρησιμοποιείτε προσαρμογείς βύσματος ή μετατροπείς τάσης.

Εάν το σεσουάρ σας δεν λειτουργεί σωστά, επικοινωνήστε με τον κατασκευαστή και ζητήστε του να το επισκευάσει. Μην αποσυναρμολογείτε μόνοι σας τη συσκευή.

Κρατήστε απόσταση τουλάχιστον 3 cm μεταξύ της εξόδου αέρα και των μαλλιών. Διαφορετικά, τα μαλλιά μπορεί να καούν.

Τα παιδιά ηλικίας 8 ετών και άνω, τα άτομα με σωματικές ή πνευματικές αναπηρίες και τα άτομα με περιορισμένη εμπειρία ή γνώσεις μπορούν να χρησιμοποιήσουν αυτό το πιστολάκι μαλλιών με ασφάλεια, εφόσον επιβλέπονται κατάλληλα και οδηγίες για την ασφαλή χρήση των ηλεκτρικών συσκευών και γνωρίζουν τους πιθανούς κινδύνους.

#### Χαρακτηριστικά προϊόντος

Το στεγνωτήριο μαλλιών υψηλής ταχύτητας της Dreame έχει σχεδιαστεί προσεκτικά από το αεροδυναμικό εργαστήριο της Dreame για να ταιριάζει στις ιδιαίτερες ανάγκες σας για στέγνωμα των μαλλιών. Διαθέτει κινητήρα χωρίς ψήκτρες υψηλής ταχύτητας, σύστημα στεγνώματος σταθερής θερμοκρασίας και τεχνολογία περιποίησης μαλλιών αρνητικών ιόντων.

#### Κινητήρας χωρίς ψήκτρες υψηλής ταχύτητας

Η Dreame έχει αναπτύξει ανεξάρτητα έναν κινητήρα χωρίς ψήκτρες με ταχύτητα έως 130.000 στροφές ανά λεπτό, ο οποίος επιτρέπει στο σεσουάρ να αρχίσει αμέσως να παράγει μια ισχυρή ροή αέρα που στεγνώνει τα μαλλιά χωρίς να τα καταστρέφει.

#### Έξυπνη οθόνη λειτουργίας

Μια σαφής οθόνη δείχνει τον επιλεγμένο τρόπο λειτουργίας - Ψύξη, Φροντίδα Μαλλιά, Γρήγορο στέγνωμα και Εύκολο.

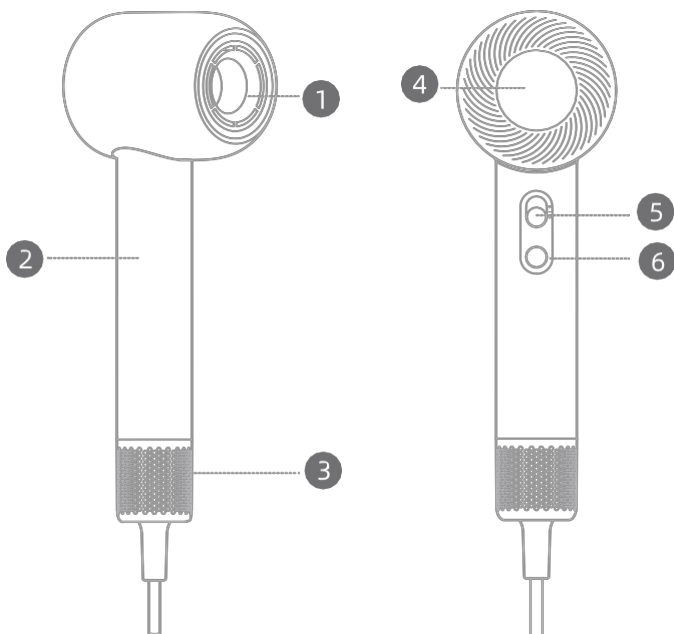
Μοναδική τεχνολογία ακροφυσίου μαλλιών  
Αναπτυγμένο στο εργαστήριο του κατασκευαστή προϊόντων  
περιποίησης μαλλιών, το προϊόν περιποίησης μαλλιών θρέφει σε  
βάθος τα μαλλιά για να εξασφαλίσει μόνιμη υγρασία.

Αρνητική τεχνολογία περιποίησης μαλλιών  
Ο ενσωματωμένος πομπός αρνητικών ιόντων πλατίνας παράγει μια  
συμπυκνωμένη ροή ιόντων που εξουδετερώνει τα θετικά και  
αρνητικά ηλεκτρικά φορτία στα μαλλιά, μειώνοντας τη δημιουργία  
στατικού ηλεκτρισμού και αποτρέποντας το φριζάρισμα.

Κατακόρυφη τοποθέτηση της μονάδας κίνησης  
Ο κινητήρας είναι τοποθετημένος κάθετα στη λαβή, γεγονός που  
μειώνει το κέντρο βάρους του στεγνωτηρίου και παρέχει πιο άνετη  
και ισορροπημένη λαβή.

Σχεδιασμός μείωσης θορύβου  
Ο κινητήρας έχει βελτιστοποιηθεί ώστε να ελαχιστοποιεί τον  
ενοχλητικό θόρυβο υψηλών συχνοτήτων σε ένα επίπεδο που δεν  
γίνεται αντιληπτό από το ανθρώπινο αυτί. Ο θόρυβος μειώνεται επίσης  
μέσω δυναμικής εξισορρόπησης και πρόσθετου αφρού απορρόφησης  
ήχου για μεγαλύτερη άνεση.

## Γενικές πληροφορίες για το προϊόν



1 Έξοδος αέρα

2 Χειρολαβή

3 Αντικατάσταση

φίλτρο αέρα

4 Βλέπε

5 Διακόπτης ρύθμισης ισχύος και

6 ταχύτητας Διακόπτης λειτουργίας

Μην χρησιμοποιείτε το στεγνωτήριο χωρίς φίλτρο αέρα για να αποφύγετε κινδύνους.



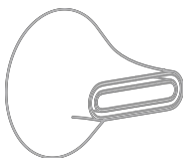
Αυτό το σύμβολο σημαίνει "Μην το χρησιμοποιείτε στο μπάνιο ή στο ντους".

Τα σχέδια που περιγράφουν το σεσουάρ, τα αξεσουάρ και τη διεπαφή χρήστη που περιέχονται στο εγχειρίδιο χρήσης έχουν μόνο ενημερωτικό χαρακτήρα. Το πραγματικό προϊόν ενδέχεται να διαφέρει λόγω ενημερώσεων και βελτιώσεων.

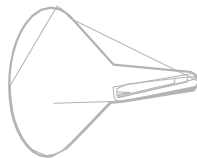
## Αξεσουάρ



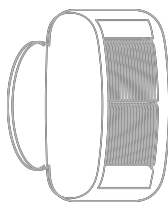
Ουσία για  
φροντίδα  
Μαλλιά Dysza



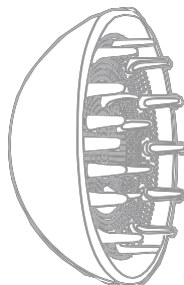
Ακροφύσιο εξομάλυνσης



Ακροφύσιο styling μαλλιών



Ακροφύσιο ισιώματος βρόχου

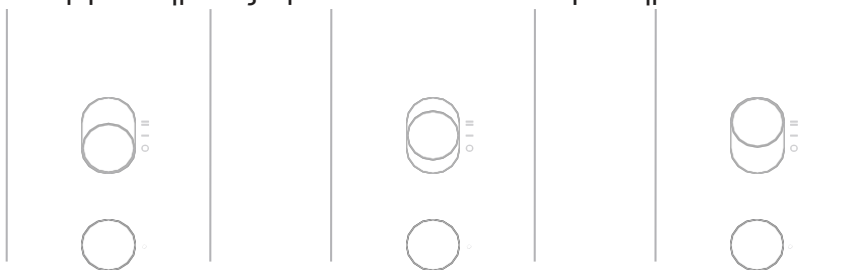


Ακροφύσιο διάχυσης

Όταν τελειώσετε τη χρήση του ακροφυσίου και πριν το αφαιρέσετε και το αποθηκεύσετε, περιμένετε μέχρι να κρυώσει.

## Ρυθμίσεις

Διακόπτης ισχύος και ρυθμίσεις ταχύτητας Σύρετε προς τα πάνω ή προς τα κάτω για να αλλάξετε γρήγορα μεταξύ δύο ρυθμίσεων ταχύτητας. Βεβαιωθείτε ότι ο διακόπτης λειτουργίας είναι απενεργοποιημένος πριν συνδέσετε το στεγνωτήριο στο δίκτυο.



Off  
(0).

Slow ταχύτητα  
(-).

Υψηλή ταχύτητα  
(-).



## Εναλλαγή λειτουργιών

Πατήστε το κουμπί  για να αλλάξετε μεταξύ τεσσάρων

Λειτουργίες: Ψύξη, Φροντίδα μαλλιών, Γρήγορο στέγνωμα και Απαλό.

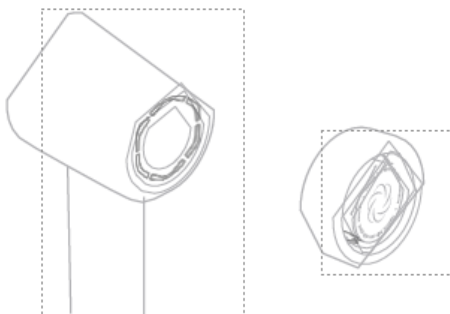
Πατήστε παρατεταμένα για 3 δευτερόλεπτα για να ενεργοποιήσετε τη λειτουργία ψύξης. Πιέστε ξανά για να επιστρέψετε στην προηγούμενη λειτουργία.

Cool	Hair Care	Quick Dry	Gentle
Ψύξη	Φροντίδα μαλλιών	Γρήγορο στέγνωμα	Ντελικάτο
Απομακρύνει φυσικά τον κρύο αέρα χωρίς συσσώρευση θερμότητας. Κατάλληλο για το styling των μαλλιών.	Ρυθμίζει τη θερμοκρασία σε επίπεδο που εξασφαλίζει τη βέλτιστη διασπορά και απορρόφηση λαδιού.	Κατάλληλο για γρήγορο στέγνωμα υγρών μαλλιών.	Ειδική λειτουργία για παιδιά με εναλλασσόμενη ροή ζεστού και κρύου αέρα για την προστασία των ευαίσθητων μαλλιών του μωρού.

## Λειτουργία και χρήση του ακροφυσίου

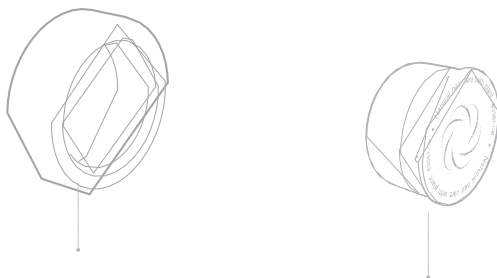
Το πιστολάκι μαλλιών διαθέτει μαγνητικό ακροφύσιο αναρρόφησης, το οποίο τοποθετείται και αφαιρείται εύκολα: απλά ευθυγραμμίστε το με τον μεταλλικό δακτύλιο και με ένα "κλικ" συνδέεται. Το ακροφύσιο μπορεί να περιστραφεί, γεγονός που καθιστά εύκολη τη χρήση του.

### Ακροφύσιο περιποίησης μαλλιών Essence





## Πληροφορίες για το ακροφύσιο Hair Care Essence



### Essence JetCare Essence φυσίγγιο για τα μαλλιά

Το ακροφύσιο Hair Care Essence αναπτύχθηκε στο εργαστήριο για να διευκολύνει τη φροντίδα των μαλλιών και του τριχωτού της κεφαλής.

Χρήση του ακροφυσίου Hair Care Essence

Συνδέστε το ακροφύσιο Hair Care Essence στο πιστολάκι μαλλιών και χρησιμοποιήστε το κανονικά.

Συμβουλή: Στεγνώστε τα λουσμένα μαλλιά στο 80%, στη συνέχεια κλείστε το πιστολάκι και τοποθετήστε το αξεσουάρ Hair Care Essence. Για καλύτερα αποτελέσματα, ενεργοποιήστε το πιστολάκι μαλλιών και γυρίστε το στη λειτουργία Hair Care πριν συνεχίσετε να στεγνώνετε τα μαλλιά σας.

Αποθήκευση: μετά τη χρήση και πριν αφαιρέσετε και αποθηκεύσετε το ακροφύσιο Hair Care Essence, αφήστε το να κρυώσει.

Αντικατάσταση της κασέτας Hair Care Essence

Τοποθετήστε την κασέτα Hair Care Essence στο κέντρο της βάσης του ακροφυσίου.

και τοποθετήστε το ακροφύσιο με τον κανονικό τρόπο. Εάν δεν μυρίζετε τίποτα όταν χρησιμοποιείτε το ακροφύσιο Hair Care Essence στη λειτουργία περιποίησης μαλλιών, αντικαταστήστε το φυσίγγιο.

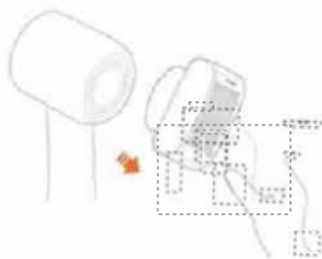
	Περίοδος χρήσης συνιστώμενη	60 ημέρες
	Περίοδος ισχύος	3 χρόνια
	Ημερομηνία κατασκευής	Δείτε τη συσκευασία του προϊόντος

Πώς λειτουργεί και πώς να το χρησιμοποιείτε Ο συνδυασμός ενός σχεδιασμού επιταχυντή τριών τεμαχίων και μιας αεροδυναμικής επιφάνειας δημιουργεί μια ισχυρή ροή αέρα που απορροφά και ισιώνει τα μαλλιά και τα βοηθά να λειανθούν. Η ταυτόχρονη χρήση μιας χτένας βοηθάει να δώσετε στα μαλλιά μια φυσική καμπύλη.

Τοποθέτηση του εξαρτήματος: Τοποθετήστε το εξάρτημα όπως φαίνεται στην παρακάτω εικόνα, έτσι ώστε το τμήμα με την ένδειξη " DREAME " είναι στραμμένο μέσα στο<sup>R</sup> Ξπάνω.

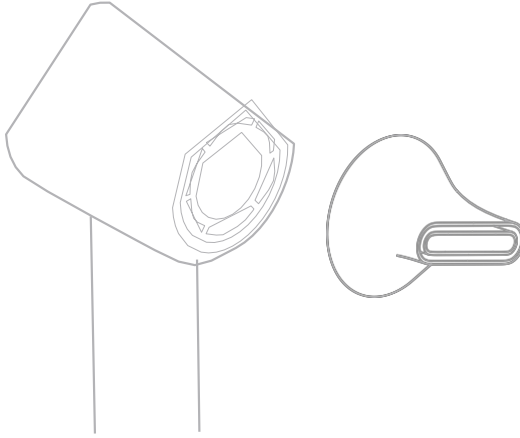


Μετά τη χρήση, πιάστε το ακροφύσιο και από τις δύο πλευρές και αφαιρέστε το.



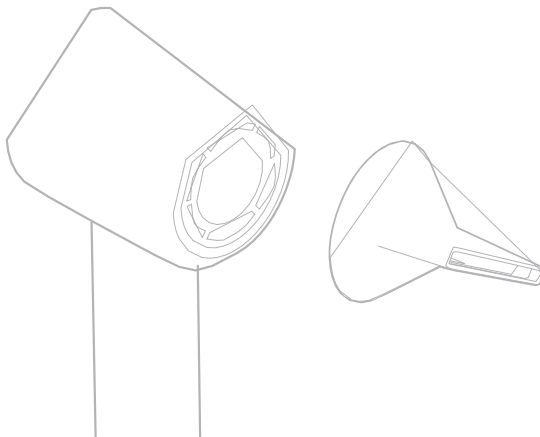
Λειτουργία και χρήση του  
ακροφυσίου Ακροφύσιο  
εξομάλυνσης

Παρέχει ομαλότερη, πιο ελεγχόμενη ροή αέρα από τη ρίζα έως την  
άκρη, ισιώνοντας τα μαλλιά και επιτρέποντας μεγαλύτερη λάμψη.



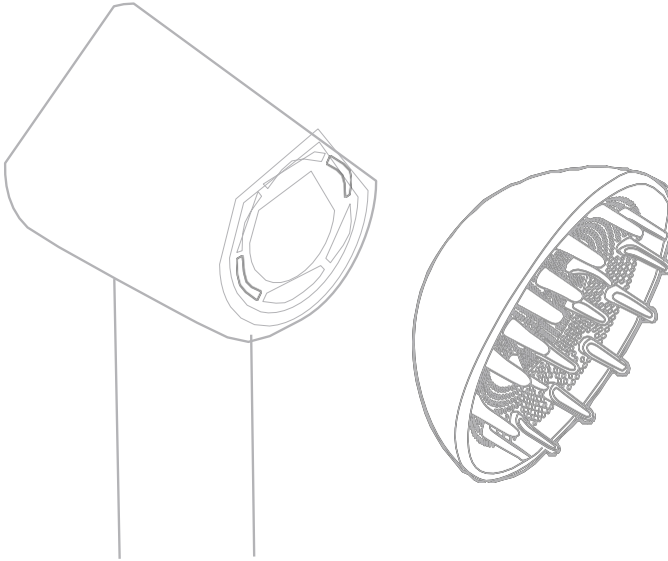
Ακροφύσιο styling μαλλιών

Συγκεντρώνει τη ροή αέρα γρήγορα και αποτελεσματικά για ακριβές  
styling μαλλιών.



## Λειτουργία και χρήση του ακροφυσίου Ακροφύσιο διάχυσης Ακροφύσιο διάχυσης

Στεγνώστε τα μαλλιά σας μέχρι τη μέση, βάλτε τις μπούκλες σας στον διαχυτήρα και στεγνώστε τις με το πιστολάκι. Αυτό δίνει στα μαλλιά σας μια φυσική, κομψή εμφάνιση.



## Καθαρισμός και συντήρηση

Το φίλτρο πρέπει να καθαρίζεται τακτικά για να αποφεύγεται η συσσώρευση βρωμιά και για να εξασφαλίζεται ομοιόμορφη ροή αέρα.

Βεβαιωθείτε ότι το πιστολάκι μαλλιών είναι απενεργοποιημένο και αποσυνδεδεμένο από την πρίζα πριν καθαρίσετε το φίλτρο.



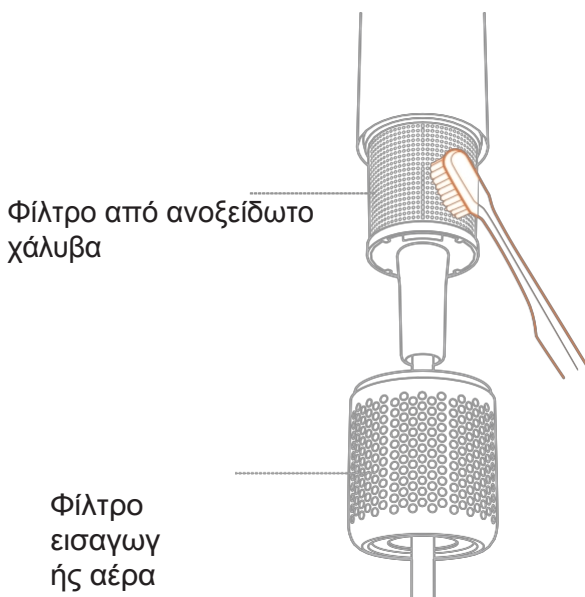
Το φίλτρο αέρα είναι μαγνητικά στερεωμένο. Πιάστε τη λαβή και αφαιρέστε το φίλτρο αέρα από τη βάση τραβώντας το κατ' ευθείαν προς τα κάτω.



Μην ξεπλένετε το φίλτρο από ανοξείδωτο χάλυβα με νερό, καθώς αυτό μπορεί να προκαλέσει δυσλειτουργία.

## Καθαρισμός και συντήρηση

Χρησιμοποιήστε ένα στεγνό πανί χωρίς χνούδια, μια μαλακή βούρτσα ή οδοντόβουρτσα για να αφαιρέσετε τυχόν ρύπους που έχουν προσκολληθεί στην επιφάνεια του φίλτρου από ανοξείδωτο χάλυβα.



Μετά τον καθαρισμό, τοποθετήστε το φίλτρο εισαγωγής αέρα στην οπή της θήκης. Εάν ακούσετε έναν ήχο "κλικ", ο μαγνήτης βρίσκεται στη σωστή θέση και η εγκατάσταση μπορεί να θεωρηθεί ολοκληρωμένη.





## Βασικές παράμετροι

Όνομα προϊόντος	Δρεπάνι Στεγνωτήρας μαλλιών Στεγνωτήρας μαλλιών Στεγνωτήρας μαλλιών υψηλής ταχύτητας
Αριθμός μοντελου	AHD9
Ονομαστική τάση	220-240 V ~
Ονομαστική συχνότητα	50/60 Hz
Ονομαστική ισχύς	1600 W
Διαστάσεις προϊόντος	76 × 90 × 255 mm
Ημερομηνία κατασκευής	Δείτε τη συσκευασία του προϊόντος

## Πρόσθετες πληροφορίες για το προϊόν

### Προστασία του περιβάλλοντος



Τα ηλεκτρονικά απόβλητα που φέρουν σήμανση σύμφωνα με την οδηγία της Ευρωπαϊκής Ένωσης δεν πρέπει να τοποθετούνται μαζί με άλλα αστικά απόβλητα. Υπόκεινται σε χωριστή συλλογή και ανακύκλωση σε καθορισμένα σημεία. Εξασφαλίζοντας τη σωστή απόρριψή τους, θα αποτρέψετε πιθανές αρνητικές συνέπειες για το περιβάλλον και την ανθρώπινη υγεία. Το σύστημα συλλογής χρησιμοποιημένου εξοπλισμού συμμορφώνεται με τους τοπικούς περιβαλλοντικούς κανονισμούς για τη διάθεση των αποβλήτων. Μπορείτε να λάβετε λεπτομερείς πληροφορίες σχετικά με το θέμα αυτό από τον δήμο σας, το εργοστάσιο καθαρισμού ή το κατάστημα από το οποίο αγοράσατε το προϊόν.



Το προϊόν συμμορφώνεται με τις απαιτήσεις των λεγόμενων Οδηγιών Νέας Προσέγγισης της Ευρωπαϊκής Ένωσης (ΕΕ), οι οποίες ασχολούνται με θέματα σχετικά με την ασφάλεια χρήσης, την προστασία της υγείας και την προστασία του περιβάλλοντος, προσδιορίζοντας τους κινδύνους που πρέπει να ανιχνεύονται και να εξαλείφονται.

### Συσσωρευτής Li-Ion

Η συσκευή είναι εξοπλισμένη με μπαταρία LI ION (iónτων λιθίου), η οποία, λόγω της φυσικής και χημικής δομής της, γερνάει με την πάροδο του χρόνου και τη χρήση. Ο κατασκευαστής προσδιορίζει τον μέγιστο χρόνο λειτουργίας της συσκευής υπό εργαστηριακές συνθήκες, όπου επικρατούν οι βέλτιστες συνθήκες λειτουργίας για τη συσκευή και η ίδια η μπαταρία είναι καινούργια και πλήρως φορτισμένη. Ο χρόνος λειτουργίας στην πραγματικότητα μπορεί να διαφέρει από αυτόν που δηλώνεται στην προσφορά και αυτό δεν αποτελεί ελάττωμα της συσκευής αλλά χαρακτηριστικό του προϊόντος. Για τη διατήρηση της μέγιστης διάρκειας ζωής της μπαταρίας, δεν συστήνεται η εκφόρτιση της μπαταρίας σε λιγότερο από 3,18 βολτ ή 15% της συνολικής χωρητικότητας. Χαμηλότερες τιμές, όπως 2,5 V για ένα στοιχείο, θα το καταστρέψουν μόνιμα και αυτό δεν καλύπτεται από την εγγύηση. Εάν δεν χρησιμοποιείτε την μπαταρία ή ολόκληρη τη συσκευή για περισσότερο από ένα μήνα, φορτίστε την μπαταρία στο 50% και ελέγχετε το επίπεδο φόρτισης περιοδικά κάθε δύο μήνες. Αποθηκεύστε την μπαταρία και τη συσκευή σε ξηρό μέρος, μακριά από τον ήλιο και αρνητικές θερμοκρασίες.

### Συσσωρευτής LIPO

Η συσκευή είναι εξοπλισμένη με μπαταρία LI ION (iónτων λιθίου), η οποία, λόγω της φυσικής και χημικής δομής της, γερνάει με την πάροδο του χρόνου και τη χρήση. Ο κατασκευαστής προσδιορίζει τον μέγιστο χρόνο λειτουργίας της συσκευής υπό εργαστηριακές συνθήκες, όπου επικρατούν οι βέλτιστες συνθήκες λειτουργίας για τη συσκευή και η ίδια η μπαταρία είναι καινούργια και πλήρως φορτισμένη. Ο χρόνος λειτουργίας στην πραγματικότητα μπορεί να διαφέρει από αυτόν που δηλώνεται στην προσφορά και αυτό δεν αποτελεί ελάττωμα της συσκευής αλλά χαρακτηριστικό του προϊόντος. Προκειμένου να διατηρηθεί η μέγιστη διάρκεια ζωής των στοιχείων της μπαταρίας, δεν συστήνεται η εκφόρτιση της μπαταρίας κάτω από τα 3,18 βολτ για ένα μόνο στοιχείο ή το 15% της συνολικής χωρητικότητας. Χαμηλότερες τιμές, όπως 2,5 V για ένα κελί, θα το καταστρέψουν μόνιμα και αυτό δεν καλύπτεται από την εγγύηση. Εάν δεν χρησιμοποιείτε την μπαταρία ή ολόκληρη τη συσκευή για περισσότερο από ένα μήνα, φορτίστε την μπαταρία στο 50% και ελέγχετε περιοδικά το επίπεδο φόρτισης κάθε δύο μήνες. Αποθηκεύστε την μπαταρία και τη συσκευή σε ξηρό μέρος, μακριά από τον ήλιο και αρνητικές θερμοκρασίες.

### Συντήρηση

Το προϊόν πρέπει να συντηρείται (καθαρίζεται) τακτικά από τον ίδιο τον χρήστη ή από εξειδικευμένα κέντρα σέρβις με έξοδα και δαπάνες του χρήστη. Ελλείψει πληροφοριών σχετικά με τις απαραίτητες ενέργειες συντήρησης, κύκλου ή σέρβις στις οδηγίες χρήσης, πρέπει να αξιολογείται τακτικά, τουλάχιστον μία φορά την εβδομάδα, η διαφορά της φυσικής κατάστασης του προϊόντος από ένα φυσικά καινούργιο προϊόν. Εάν εντοπιστεί ή διαπιστωθεί οποιαδήποτε απόκλιση, πρέπει να ληφθούν επείγοντως μέτρα συντήρησης (καθαρισμού) ή σέρβις.

Η μη σωστή συντήρηση (καθαρισμός) και αντίδραση όταν ανιχνεύεται μια ανόμοια κατάσταση μπορεί να οδηγήσει σε μόνιμη βλάβη του προϊόντος. Ο εγγυητής δεν ευθύνεται για ζημιές που προκύπτουν από αμέλεια.

## Προφυλάξεις

- Ελέγξτε ότι οι επαφές της συσκευής είναι καθαρές πριν από τη φόρτιση.
- Ποτέ μην αφήνετε τη συσκευή χωρίς επίβλεψη κατά τη διάρκεια της χρήσης και της φόρτισης.
- Βεβαιωθείτε ότι μπορείτε να αποσυνδέσετε γρήγορα τη συσκευή από την πηγή ρεύματος σε περίπτωση έκτακτης ανάγκης.
- Μην εκθέτετε ποτέ τη συσκευή σε υψηλές θερμοκρασίες.
- Φορτίζετε τη συσκευή σε στεγνό και καλά αεριζόμενο χώρο, μακριά από εύφλεκτα υλικά, κρατήστε απόσταση τουλάχιστον 1 m από άλλα αντικείμενα.
- Ποτέ μην καλύπτετε τη συσκευή κατά τη διάρκεια της φόρτισης
- Ποτέ μη χρησιμοποιείτε τροφοδοτικό, σταθμό φόρτισης, καλώδια κ.λπ. χωρίς τη σύσταση και έγκριση του κατασκευαστή.
- Φροντίστε την περιουσία σας, η συσκευή είναι εξοπλισμένη με κυψέλες που είναι δύσκολο να σβήσουν, εξοπλίστε τον εαυτό σας με ένα φύλλο πυρόσβεσης.

**Αναλυτικές πληροφορίες σχετικά με τους όρους εγγύησης του διανομέα/κατασκευαστή είναι διαθέσιμες στη διεύθυνση: <https://serwis.innpro.pl/gwarancja>.**